



## (12) 实用新型专利

(10) 授权公告号 CN 211709577 U

(45) 授权公告日 2020. 10. 20

(21) 申请号 201922243353.5

(22) 申请日 2019.12.13

(73) 专利权人 苏州市华迪克精密机械有限公司

地址 215000 江苏省苏州市吴中经济开发区越溪街道天鹅荡路27号2幢

(72) 发明人 徐华国 徐华东

(51) Int. Cl.

B27N 7/00 (2006.01)

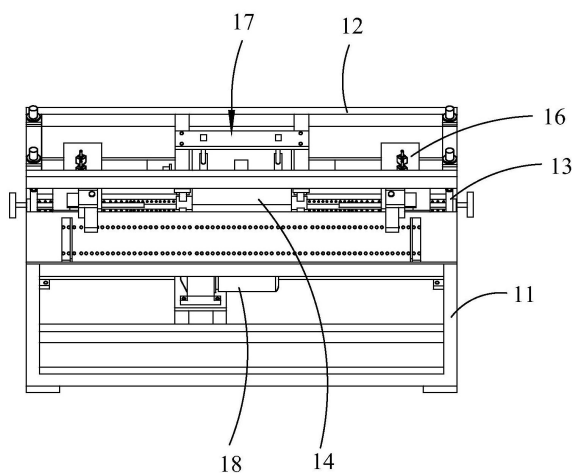
权利要求书1页 说明书3页 附图3页

### (54) 实用新型名称

一种高度可调的中空板封边机

### (57) 摘要

本实用新型涉及一种高度可调的中空板封边机。所述高度可调的中空板封边机包括底座、顶部支架、封边装置、压紧装置及支撑柱，所述支撑柱分别设于所述底座顶部的两端；所述底座的中部设有工作台；所述封边装置设于所述工作台的两侧；所述压紧装置设于所述工作台的顶部，并与所述顶部支架相连接。本实用新型提供的高度可调的中空板封边机能调节顶部支架与底座之间的距离，使该中空板封边机能适应不同厚度的中空板封边需求。



1. 一种高度可调的中空板封边机,其特征在于,包括底座、顶部支架、封边装置、压紧装置及支撑柱,所述支撑柱分别设于所述底座顶部的两端;所述底座的中部设有工作台;所述封边装置设于所述工作台的两侧;所述压紧装置设于所述工作台的顶部,并与所述顶部支架相连接;所述支撑柱包括第一柱体、第二柱体、第一连接板、第二连接板及弹性件,所述第一柱体的底部与所述底座的顶部固定连接,所述第一柱体的顶部与所述第二柱体的底部相连接;所述第二柱体的顶部沿竖直方向从下往上依次贯穿所述第一连接板、所述第二连接板及所述顶部支架,且所述第二柱体的顶部设有螺母;所述弹性件套设于所述第二柱体外,且所述弹性件的两端分别与所述第一连接板及所述第二连接板固定连接;所述第一连接板与所述第一柱体的顶部可拆卸连接。

2. 根据权利要求1所述的高度可调的中空板封边机,其特征在于,所述支撑柱为四个,四个所述支撑柱平均分为两组,两组所述支撑柱分别设于所述底座顶部的两端,且每组中的两个所述支撑柱间隔设置。

3. 根据权利要求1或2所述的高度可调的中空板封边机,其特征在于,所述第二柱体的截面面积小于所述第一柱体的截面面积。

4. 根据权利要求1或2所述的高度可调的中空板封边机,其特征在于,所述第二连接板与所述顶部支架相接的表面设有防滑橡胶层。

5. 根据权利要求1或2所述的高度可调的中空板封边机,其特征在于,所述第一柱体及所述第二柱体一体成型。

6. 根据权利要求1所述的高度可调的中空板封边机,其特征在于,所述中空板封边机还包括入料传送辊、出料传送辊及驱动装置;所述入料传送辊设于所述工作台的前端;所述出料传送辊设于所述工作台的后端;所述驱动装置设于所述底座上,并分别与所述入料传送辊及所述出料传送辊传动连接。

7. 根据权利要求6所述的高度可调的中空板封边机,其特征在于,所述压紧装置包括固定板、固定杆、压轮及连接杆,所述固定板与所述顶部支架中部的横杆相连接;所述固定杆为两根,两根所述固定杆对称设于所述固定板的两侧;所述固定杆的一端穿过所述固定板,并用螺帽进行固定,另一端通过轴承与所述连接杆相连接;所述压轮等间距设于所述连接杆上。

## 一种高度可调的中空板封边机

### 技术领域

[0001] 本实用新型涉及中空板封边机械技术领域,具体涉及一种高度可调的中空板封边机。

### 背景技术

[0002] 中空板主要在产品包装及运输过程中作为包装垫板使用,具有环保、不易变形、不易发霉、可重复利用等优点,广受企业欢迎。但中空板由于板体中间有留空的部分,产品使用过程中,周边灰尘、杂质、细菌、蚊虫等容易进入板体,造成产品清洁度不达标。因此,封边作业是中空板加工过程中的一道重要工序,封边质量的好坏直接影响产品的质量。目前,现有的封边机只适用于不同宽度的中空板封边,不能适用各种厚度中空板的封边。

### 实用新型内容

[0003] 为了解决上述现有的封边机不能适用各种厚度中空板的封边的技术问题,本实用新型提供一种高度可调的中空板封边机,能调节顶部支架与底座之间的距离,使该中空板封边机能适应不同厚度的中空板封边需求。

[0004] 本实用新型提供了一种高度可调的中空板封边机,包括底座、顶部支架、封边装置、压紧装置及支撑柱,所述支撑柱分别设于所述底座顶部的两端;所述底座的中部设有工作台;所述封边装置设于所述工作台的两侧;所述压紧装置设于所述工作台的顶部,并与所述顶部支架相连接;所述支撑柱包括第一柱体、第二柱体、第一连接板、第二连接板及弹性件,所述第一柱体的底部与所述底座的顶部固定连接,所述第一柱体的顶部与所述第二柱体的底部相连接;所述第二柱体的顶部沿竖直方向从下往上依次贯穿所述第一连接板、所述第二连接板及所述顶部支架,且所述第二柱体的顶部设有螺母;所述弹性件套设于所述第二柱体外,且所述弹性件的两端分别与所述第一连接板及所述第二连接板固定连接;所述第一连接板与所述第一柱体的顶部可拆卸连接。

[0005] 在本实用新型提供的高度可调的中空板封边机的一种较佳实施例中,所述支撑柱为四个,四个所述支撑柱平均分为两组,两组所述支撑柱分别设于所述底座顶部的两端,且每组中的两个所述支撑柱间隔设置。

[0006] 在本实用新型提供的高度可调的中空板封边机的一种较佳实施例中,所述第二柱体的截面面积小于所述第一柱体的截面面积。

[0007] 在本实用新型提供的高度可调的中空板封边机的一种较佳实施例中,所述第二连接板与所述顶部支架相接的表面设有防滑橡胶层。

[0008] 在本实用新型提供的高度可调的中空板封边机的一种较佳实施例中,所述第一柱体及所述第二柱体一体成型。

[0009] 在本实用新型提供的高度可调的中空板封边机的一种较佳实施例中,所述中空板封边机还包括入料传送辊、出料传送辊及驱动装置,所述底座的中部设有工作台;所述入料传送辊设于所述工作台的前端;所述出料传送辊设于所述工作台的后端;所述驱动装置设

于所述底座上,并分别与所述入料传送辊及所述出料传送辊传动连接。

[0010] 在本实用新型提供的高度可调的中空板封边机的一种较佳实施例中,所述压紧装置包括固定板、固定杆、压轮及连接杆,所述固定板与所述顶部支架的中部的横杆相连接;所述固定杆为两根,两根所述固定杆对称设于所述固定板的两侧;所述固定杆的一端穿过所述固定板,并用螺帽进行固定,另一端通过轴承与所述连接杆相连接;所述压轮等间距设于所述连接杆上。

[0011] 相较于现有技术,本实用新型提供的高度可调的中空板封边机具有以下有益效果:

[0012] 一、通过旋动各第二柱体上的螺母,调节顶部支架与底座之间的距离,使该中空板封边机能适应不同厚度的中空板封边需求;且调节时,弹性件能对顶部支架起一定的支撑作用,即使一个人也能进行相应操作,节省了人力。

[0013] 二、将第一连接板与第一柱体的顶部进行可拆卸连接,便于在弹性件损坏时,及时更换。

[0014] 三、通过旋动固定杆上的螺帽,调整压轮与工作台之间的距离,能有效地将中空板压在工作台上,保证了封边效果。

## 附图说明

[0015] 为了更清楚地说明本实用新型实施例中的技术方案,下面将对实施例描述中所需要使用的附图作简单地介绍,显而易见地,下面描述中的附图仅仅是本实用新型的一些实施例,对于本领域普通技术人员来讲,在不付出创造性劳动的前提下,还可以根据这些附图获得其它的附图,其中:

[0016] 图1是本实用新型提供的高度可调的中空板封边机的结构示意图;

[0017] 图2是图1所示高度可调的中空板封边机的俯视图;

[0018] 图3是图1所示支撑柱的结构示意图;

[0019] 图4是图1所示压紧装置的结构示意图。

## 具体实施方式

[0020] 下面将结合本实用新型实施例中的附图,对本实用新型实施例中的技术方案进行清楚、完整地描述,显然,所描述的实施例仅是本实用新型的一部分实施例,而不是全部的实施例。基于本实用新型中的实施例,本领域普通技术人员在没有做出创造性劳动前提下所获得的所有其它实施例,都属于本实用新型保护的范围。

[0021] 请一并参阅图1、图2、图3及图4,其中,图1是本实用新型提供的高度可调的中空板封边机的结构示意图;图2是图1所示高度可调的中空板封边机的俯视图;图3是图1所示支撑柱的结构示意图;图4是图1所示压紧装置的结构示意图。所述高度可调的中空板封边机包括底座11、顶部支架12、支撑柱13、入料传送辊14、出料传送辊15、封边装置16、压紧装置17及驱动装置18,所述支撑柱13分别设于所述底座11顶部的两端;所述底座11的中部设有工作台111;所述入料传送辊14设于所述工作台111的前端;所述出料传送辊15设于所述工作台111的后端;所述封边装置16设于所述工作台111的两侧;所述压紧装置17设于所述工作台111的顶部,并与所述顶部支架12相连接;所述驱动装置18设于所述底座11上,并分别

与所述入料传送辊14及所述出料传送辊15传动连接。

[0022] 所述支撑柱13包括第一柱体131、第二柱体132、第一连接板133、第二连接板134及弹性件135,所述第一柱体131的底部与所述底座11的顶部固定连接,所述第一柱体131的顶部与所述第二柱体132的底部相连接;所述第二柱体132的顶部沿竖直方向从下往上依次贯穿所述第一连接板133、所述第二连接板134及所述顶部支架12,且所述第二柱体132的顶部设有螺母1321;所述弹性件135套设于所述第二柱体132外,且所述弹性件135的两端分别与所述第一连接板133及所述第二连接板134固定连接;所述第一连接板133与所述第一柱体131的顶部可拆卸连接。

[0023] 所述支撑柱13为四个,四个所述支撑柱13平均分为两组,两组所述支撑柱13分别设于所述底座11顶部的两端,且每组中的两个所述支撑柱13间隔设置。

[0024] 所述第二柱体132的截面面积小于所述第一柱体131的截面面积。

[0025] 所述第二连接板134与所述顶部支架12相接的表面设有防滑橡胶层1341,能避免在进行高度调节时,所述顶部支架12沿水平方向进行滑动,还能起到一定的缓冲作用。

[0026] 所述第一柱体131及所述第二柱体132一体成型,能有效保证所述支撑柱13的整体强度。

[0027] 所述压紧装置17包括固定板171、固定杆172、压轮173及连接杆174,所述固定板171与所述顶部支架12的中部的横杆相连接;所述固定杆172为两根,两根所述固定杆172对称设于所述固定板171的两侧;所述固定杆172的一端穿过所述固定板171,并用螺帽进行固定,另一端通过轴承与所述连接杆174相连接;所述压轮173等间距设于所述连接杆174上。

[0028] 使用时,根据待加工的中空板的厚度,旋动各所述第二柱体132上的所述螺母1321,调节所述顶部支架12与所述底座11之间的距离,使该中空板封边机能适应不同厚度的中空板封边需求;此外,还能通过旋动所述固定杆172上的螺帽,调整所述压轮173与所述工作台111之间的距离,能有效地将中空板压在所述工作台111上。

[0029] 本实用新型提供的高度可调的中空板封边机具有以下有益效果:

[0030] 一、通过旋动各所述第二柱体132上的所述螺母1321,调节所述顶部支架12与所述底座11之间的距离,使该中空板封边机能适应不同厚度的中空板封边需求;且调节时,所述弹性件135能对所述顶部支架12起一定的支撑作用,即使一个人也能进行相应操作,节省了人力。

[0031] 二、将所述第一连接板133与所述第一柱体131的顶部进行可拆卸连接,便于在所述弹性件135损坏时,及时更换。

[0032] 三、通过旋动所述固定杆172上的螺帽,调整所述压轮173与所述工作台111之间的距离,能有效地将中空板压在所述工作台111上,保证了封边效果。

[0033] 以上所述仅为本实用新型的实施例,并非因此限制本实用新型的专利范围,凡是利用本实用新型说明书及附图内容所作的等效结构或等效流程变换,或直接或间接运用在其它相关的技术领域,均同理包括在本实用新型的专利保护范围内。

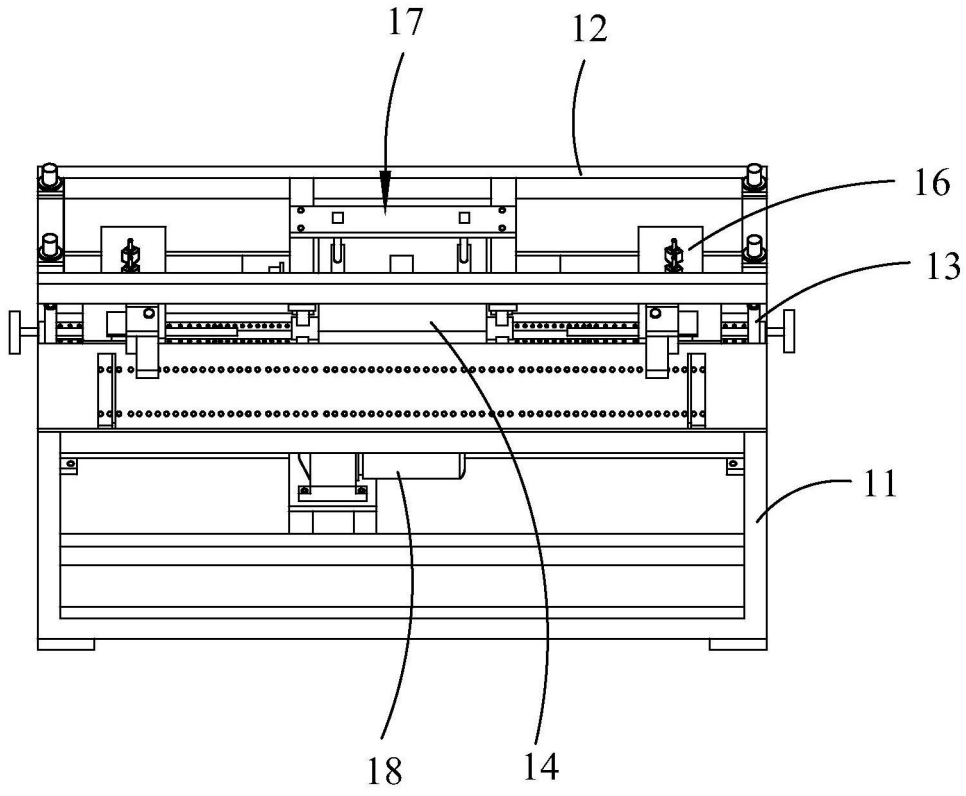


图1

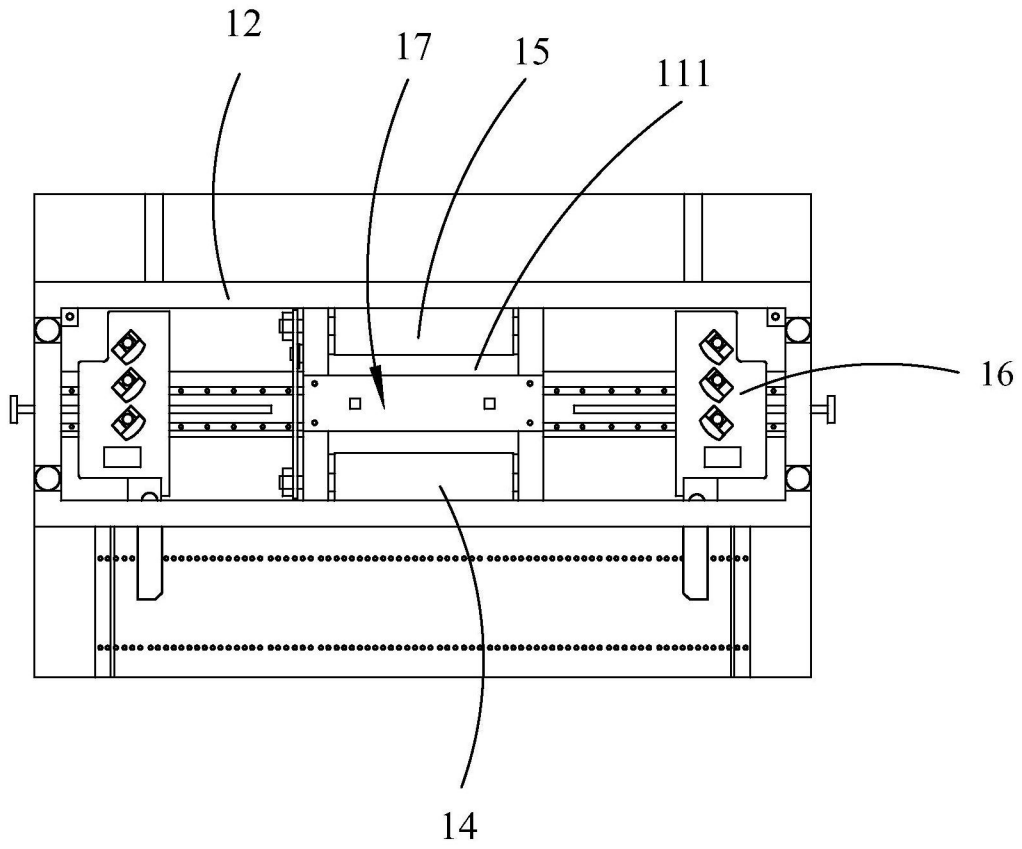


图2

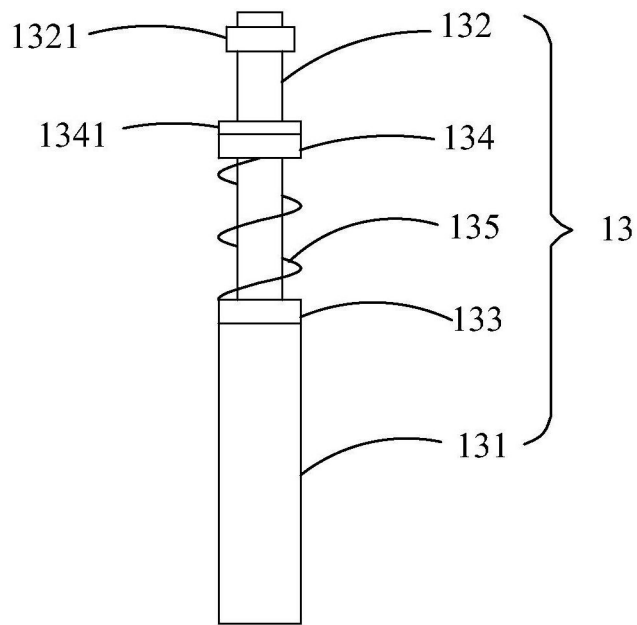


图3

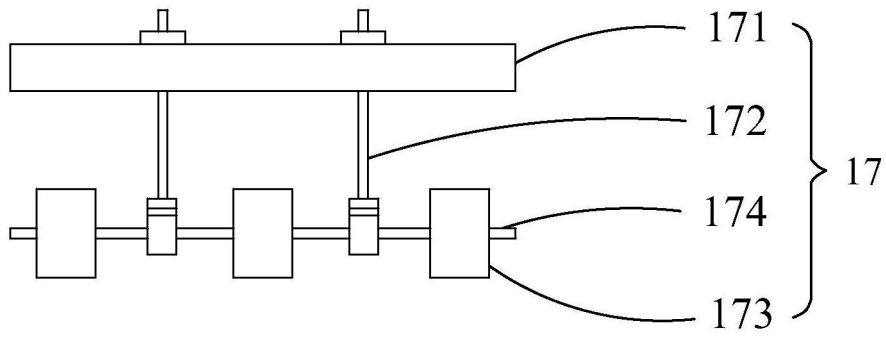


图4