



## (12)实用新型专利

(10)授权公告号 CN 211279783 U

(45)授权公告日 2020.08.18

(21)申请号 201922242674.3

(22)申请日 2019.12.13

(73)专利权人 苏州市华迪克精密机械有限公司

地址 215000 江苏省苏州市吴中经济开发区越溪街道天鹅荡路27号2幢

(72)发明人 徐华国 徐华东

(51)Int.Cl.

B29C 65/02(2006.01)

B29C 37/00(2006.01)

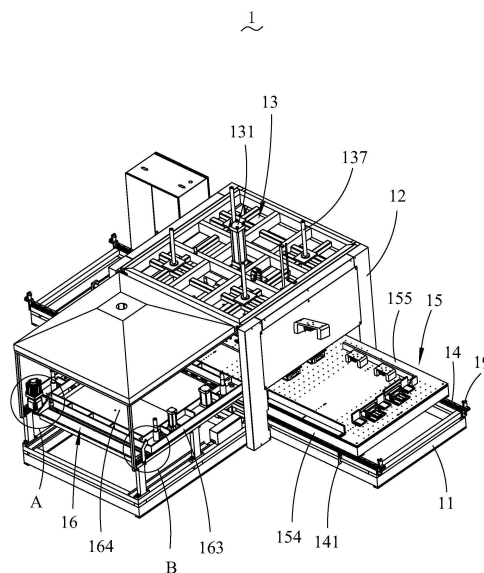
权利要求书1页 说明书4页 附图5页

### (54)实用新型名称

一种托盘焊接机

### (57)摘要

本实用新型涉及一种托盘焊接机。所述托盘焊接机包括底座、支架、上模移动装置、第一滑轨、下模移动装置、热模移动装置及第二滑轨，所述支架设于所述底座的中部；所述上模移动装置设于所述支架的顶部；所述第一滑轨固设于所述底座的顶部；所述下模移动装置与所述第一滑轨滑动连接；所述热模移动装置设于所述支架的中部的一侧；所述第二滑轨设于所述热模移动装置的下方；所述热模移动装置与所述第二滑轨滑动连接；所述第一滑轨两端的外侧面分别设有第一行程开关；所述第二滑轨两端的外侧面设有第二行程开关。本实用新型提供的托盘焊接机能有效提高工装的运动精度，提升焊接效果。



1. 一种托盘焊接机,其特征在於,包括底座、支架、上模移动装置、第一滑轨、下模移动装置、热模移动装置及第二滑轨,所述支架设于所述底座的中部;所述上模移动装置设于所述支架的顶部;所述第一滑轨固设于所述底座的顶部;所述下模移动装置设于所述第一滑轨的上方,并与所述第一滑轨滑动连接;所述热模移动装置设于所述支架的中部的一侧;所述第二滑轨设于所述热模移动装置的下方,并与所述支架固定连接,且所述第二滑轨的一端延伸至所述支架的另一侧;所述热模移动装置与所述第二滑轨滑动连接;所述第一滑轨两端的外侧面分别设有第一行程开关;所述第二滑轨两端的外侧面设有第二行程开关。

2. 根据权利要求1所述的托盘焊接机,其特征在於,所述第一滑轨及所述第二滑轨的两端的顶部分别设有限位挡块,所述限位挡块上设有牛津棒。

3. 根据权利要求1所述的托盘焊接机,其特征在於,所述第一滑轨及所述第二滑轨均包括两根并列间隔设置的导轨。

4. 根据权利要求1所述的托盘焊接机,其特征在於,所述上模移动装置包括气缸、上模安装板、上模、吸盘、夹具气缸及夹具,所述气缸设于所述上模安装板的顶部,并控制所述上模安装板做上下运动;所述上模设于所述上模安装板下方,并与所述上模安装板固定连接;所述吸盘均匀设于所述上模顶部,并与所述上模相配合;所述上模的四边分别设有所述夹具气缸,且所述夹具气缸的下方连接有所述夹具。

5. 根据权利要求4所述的托盘焊接机,其特征在於,所述夹具气缸至少为8个。

6. 根据权利要求4所述的托盘焊接机,其特征在於,所述上模安装板的顶部还设有导向轴;所述支架的顶部设有导向套;所述导向轴与所述导向套导向插套配合。

7. 根据权利要求1所述的托盘焊接机,其特征在於,所述下模移动装置包括第一电机、丝杠、设于所述丝杠上且与所述丝杠相配合的丝杠螺母、固设于所述丝杠螺母顶部的下模安装托架以及用于固定加工工件的下模,所述第一电机固设于所述底座的中部;所述丝杠沿所述底座的长度方向设置,且所述丝杠的一端与所述第一电机的输出轴相连接,另一端通过轴承与所述底座相连接;所述下模安装托架的底部与所述第一滑轨滑动连接;所述下模设于所述下模安装托架的顶部。

8. 根据权利要求1所述的托盘焊接机,其特征在於,所述热模移动装置包括齿条、第二电机、热模托架及加热装置,所述齿条设于所述第二滑轨的下方,并与所述支架固定连接;所述第二电机固设于所述热模托架远离所述支架的一端,且所述第二电机的输出轴设有与所述齿条相啮合的齿轮;所述热模托架的底部与所述第二滑轨滑动连接,且所述热模托架在所述第二电机的控制下沿所述第二滑轨做左右运动;所述加热装置设于所述热模托架底部,并与所述热模托架可拆卸连接。

## 一种托盘焊接机

### 技术领域

[0001] 本实用新型涉及热板焊接技术领域，具体涉及一种托盘焊接机。

### 背景技术

[0002] 托盘是用于集装、堆放、搬运和运输的放置作为单元负荷的货物和制品的水平平台装置。塑料托盘具有质轻、平稳、美观、整体性好、无钉无刺、无味无毒、耐酸、耐碱、耐腐蚀、易冲洗消毒、不腐烂、不助燃、无静电火花、可回收等优点，是现代化运输、包装、仓储的重要工具。焊接塑料托盘的结构是由上下两块塑料托盘焊接成为一个整体的塑料托盘。高效率制备托盘需要有适用的焊接设备。现有托盘焊接设备存有一些问题，如：工装的运动精度、加热时间不好控制，影响焊接效果；需人工上下料操作，工作效率低、操作人员劳动强度大且存有安全隐患。

### 实用新型内容

[0003] 为了解决上述托盘焊接机工装的运动精度、加热时间不好控制的技术问题，本实用新型提供一种托盘焊接机，能有效提高工装的运动精度，提升焊接效果。

[0004] 本实用新型提供了一种托盘焊接机，包括底座、支架、上模移动装置、第一滑轨、下模移动装置、热模移动装置及第二滑轨，所述支架设于所述底座的中部；所述上模移动装置设于所述支架的顶部；所述第一滑轨固设于所述底座的顶部；所述下模移动装置设于所述第一滑轨的上方，并与所述第一滑轨滑动连接；所述热模移动装置设于所述支架的中部的一侧；所述第二滑轨设于所述热模移动装置的下方，并与所述支架固定连接，且所述第二滑轨的一端延伸至所述支架的另一侧；所述热模移动装置与所述第二滑轨滑动连接；所述第一滑轨两端的外侧面分别设有第一行程开关；所述第二滑轨两端的外侧面设有第二行程开关。

[0005] 在本实用新型提供的托盘焊接机的一种较佳实施例中，所述第一滑轨及所述第二滑轨的两端的顶部分别设有限位挡块，所述限位挡块上设有牛津棒。

[0006] 在本实用新型提供的托盘焊接机的一种较佳实施例中，所述第一滑轨及所述第二滑轨均包括两根并列间隔设置的导轨。

[0007] 在本实用新型提供的托盘焊接机的一种较佳实施例中，所述上模移动装置包括气缸、上模安装板、上模、吸盘、夹具气缸及夹具，所述气缸设于所述上模安装板的顶部，并控制所述上模安装板做上下运动；所述上模设于所述上模安装板下方，并与所述上模安装板固定连接；所述吸盘均匀设于所述上模顶部，并与所述上模相配合；所述上模的四边分别设有所述夹具气缸，且所述夹具气缸的下方连接有所述夹具。

[0008] 在本实用新型提供的托盘焊接机的一种较佳实施例中，所述夹具气缸至少为8个。

[0009] 在本实用新型提供的托盘焊接机的一种较佳实施例中，所述上模安装板的顶部还设有导向轴；所述支架的顶部设有导向套；所述导向轴与所述导向套导向插套配合。

[0010] 在本实用新型提供的托盘焊接机的一种较佳实施例中，所述下模移动装置包括第

一电机、丝杠、设于所述丝杠上且与所述丝杠相配合的丝杠螺母、固设于所述丝杠螺母顶部的下模安装托架以及用于固定加工工件的下模,所述第一电机固设于所述底座的中部;所述丝杠沿所述底座的长度方向设置,且所述丝杠的一端与所述第一电机的输出轴相连接,另一端通过轴承与所述底座相连接;所述下模安装托架的底部与所述第一滑轨滑动连接;所述下模设于所述下模安装托架的顶部。

[0011] 在本实用新型提供的托盘焊接机的一种较佳实施例中,所述热模移动装置包括齿条、第二电机、热模托架及加热装置,所述齿条设于所述第二滑轨的下方,并与所述支架固定连接;所述第二电机固设于所述热模托架远离所述支架的一端,且所述第二电机的输出轴设有与所述齿条相啮合的齿轮;所述热模托架的底部与所述第二滑轨滑动连接,且所述热模托架在所述第二电机的控制下沿所述第二滑轨做左右运动;所述加热装置设于所述热模托架底部,并与所述热模托架可拆卸连接。

[0012] 相较于现有技术,本实用新型提供的托盘焊接机具有以下有益效果:

[0013] 一、通过上模移动装置、下模移动装置及热模移动装置的相互配合,实现了热模移动装置同时加热上模和下模内的工件,有效保证了焊接效果;且还可通过下模移动装置将加工完成后的工件移出,进而方便工人取出工件,提高了工作效率。

[0014] 二、通过设置第一行程开关及第二行程开关,能有效提高下模移动装置和热模移动装置的运动精度,进一步提升焊接效果。

[0015] 三、通过设置限位挡块,能对下模移动装置和热模移动装置起到限位效果。

[0016] 四、通过在限位挡块上设置牛津棒,能在下模移动装置和热模移动装置靠近限位挡块时起到缓冲作用。

## 附图说明

[0017] 为了更清楚地说明本实用新型实施例中的技术方案,下面将对实施例描述中所需要使用的附图作简单地介绍,显而易见地,下面描述中的附图仅仅是本实用新型的一些实施例,对于本领域普通技术人员来讲,在不付出创造性劳动的前提下,还可以根据这些附图获得其它的附图,其中:

[0018] 图1是本实用新型提供的托盘焊接机的结构示意图;

[0019] 图2是图1所示托盘焊接机的侧视图;

[0020] 图3是图1所示托盘焊接机的仰视图;

[0021] 图4是图1所示托盘焊接机托盘焊接机A处的放大图;

[0022] 图5是图1所示托盘焊接机B处的放大图。

## 具体实施方式

[0023] 下面将结合本实用新型实施例中的附图,对本实用新型实施例中的技术方案进行清楚、完整地描述,显然,所描述的实施例仅是本实用新型的一部分实施例,而不是全部的实施例。基于本实用新型中的实施例,本领域普通技术人员在没有做出创造性劳动前提下所获得的所有其它实施例,都属于本实用新型保护的范围。

[0024] 请一并参阅图1、图2、图3、图4、及图5,其中,图1是本实用新型提供的托盘焊接机的结构示意图;图2是图1所示托盘焊接机的侧视图;图3是图1所示托盘焊接机的仰视图;图

4是图1所示托盘焊接机托盘焊接机A处的放大图;图5是图1所示托盘焊接机B处的放大图。所述托盘焊接机1包括底座11、支架12、上模移动装置13、第一滑轨14、下模移动装置15、热模移动装置16及第二滑轨17,所述支架12设于所述底座11的中部;所述上模移动装置13设于所述支架12的顶部;所述第一滑轨14固设于所述底座11的顶部;所述下模移动装置15设于所述第一滑轨14的上方,并与所述第一滑轨14滑动连接;所述热模移动装置16设于所述支架12的中部的一侧;所述第二滑轨17设于所述热模移动装置16的下方,并与所述支架12固定连接,且所述第二滑轨17的一端延伸至所述支架12的另一侧;所述热模移动装置16与所述第二滑轨17滑动连接;所述第一滑轨14两端的外侧面分别设有第一行程开关141;所述第二滑轨17两端的外侧面设有第二行程开关171;当所述下模移动装置15在所述第一滑轨14上运动时,所述下模移动装置15碰触到所述第一行程开关141,证明所述下模移动装置15到达需要的位置,此时所述下模移动装置15停止运动;同理,当所述热模移动装置16在所述第二滑轨17上运动时,所述热模移动装置16碰触到所述第二行程开关171,证明所述热模移动装置16到达需要的位置,此时所述热模移动装置16停止运动;所述第一滑轨14及所述第二滑轨17均包括两根并列间隔设置的导轨,使所述下模移动装置15和所述热模移动装置16的运动更为平稳。

[0025] 所述上模移动装置13包括气缸131、上模安装板132、上模133、吸盘134、夹具气缸135及夹具136,所述气缸131设于所述上模安装板132的顶部,并控制所述上模安装板132做上下运动;所述上模133设于所述上模安装板132下方,并与所述上模安装板132固定连接;所述吸盘134均匀设于所述上模133顶部,并与所述上模133相配合;所述上模133的四边分别设有所述夹具气缸135,且所述夹具气缸135的下方连接有所述夹具136;所述夹具气缸135至少为8个。

[0026] 所述上模安装板132的顶部还设有导向轴137;所述支架12的顶部设有导向套121;所述导向轴137与所述导向套121导向插套配合,使得所述上模安装板132上下运动时更为稳定。

[0027] 所述下模移动装置15包括第一电机151、丝杠152、设于所述丝杠152上且与所述丝杠152相配合的丝杠螺母153、固设于所述丝杠螺母153顶部的下模安装托架154以及用于固定加工工件的下模155,所述第一电机151固设于所述底座11的中部;所述丝杠152沿所述底座11的长度方向设置,且所述丝杠152的一端与所述第一电机151的输出轴相连接,另一端通过轴承与所述底座11相连接;所述下模安装托架154的底部与所述第一滑轨14滑动连接,使得所述下模安装托架154沿所述第一滑轨14平稳运动;所述下模155设于所述下模安装托架154的顶部。

[0028] 所述热模移动装置16包括齿条161、第二电机162、热模托架163及加热装置164,所述齿条161设于所述第二滑轨17的下方,并与所述支架12固定连接;所述第二电机162固设于所述热模托架163远离所述支架12的一端,且所述第二电机162的输出轴设有与所述齿条161相啮合的齿轮;所述热模托架163的底部与所述第二滑轨17滑动连接,且所述热模托架163在所述第二电机162的控制下沿所述第二滑轨17做左右运动;所述加热装置164设于所述热模托架163底部,并与所述热模托架163可拆卸连接,便于更换。

[0029] 所述第一滑轨14及所述第二滑轨17的两端的顶部分别设有限位挡块19,所述限位挡块19上设有牛津棒191。

[0030] 进行加工时,工人先将待加工工件分别装入所述上模133和所述下模155内,同时所述上模133内的待加工工件通过所述吸盘134将工件进行固定,并且启动所述夹具气缸135,所述夹具气缸135的活塞收缩,带动所述夹具136向内移动,实现对待加工工件四周的夹紧定位,这样就确保了待加工工件在所述上模133内的稳定性和准确性;然后启动所述热模移动装置16,所述第二电机162驱动所述热模托架163运动指定行程,所述上模133和所述下模155分别在所述气缸131和所述第一电机151的控制下运动指定行程,所述上模133和所述下模155内的工件分别与所述加热装置164接触,加热指定时间后,所述上模133和所述热模托架163返回原点;再由所述气缸131控制所述上模133运动一段行程,使所述上模133和所述下模155内的工件直接接触完成焊接动作,关闭所述吸盘134和所述夹具气缸135,松开所述上模133内的工件,所述上模133和所述下模155回到原点,取出焊接完成的工件。

[0031] 本实用新型提供的托盘焊接机1具有以下有益效果:

[0032] 一、通过所述上模移动装置13、所述下模移动装置15及所述热模移动装置16的相互配合,实现了所述热模移动装置16同时加热所述上模133和所述下模155内的工件,有效保证了焊接效果;且还可通过所述下模移动装置15将加工完成后的工件移出,进而方便工人取出工件,提高了工作效率。

[0033] 二、通过设置所述第一行程开关141及所述第二行程开关171,能有效提高所述下模移动装置15和所述热模移动装置16的运动精度,进一步提升焊接效果。

[0034] 三、通过设置所述限位挡块19,能对所述下模移动装置15和所述热模移动装置16起到限位效果。

[0035] 四、通过在所述限位挡块19上设置所述牛津棒191,能在所述下模移动装置15和所述热模移动装置16靠近所述限位挡块19时起到缓冲作用。

[0036] 以上所述仅为本实用新型的实施例,并非因此限制本实用新型的专利范围,凡是利用本实用新型说明书及附图内容所作的等效结构或等效流程变换,或直接或间接运用在其它相关的技术领域,均同理包括在本实用新型的专利保护范围内。

1

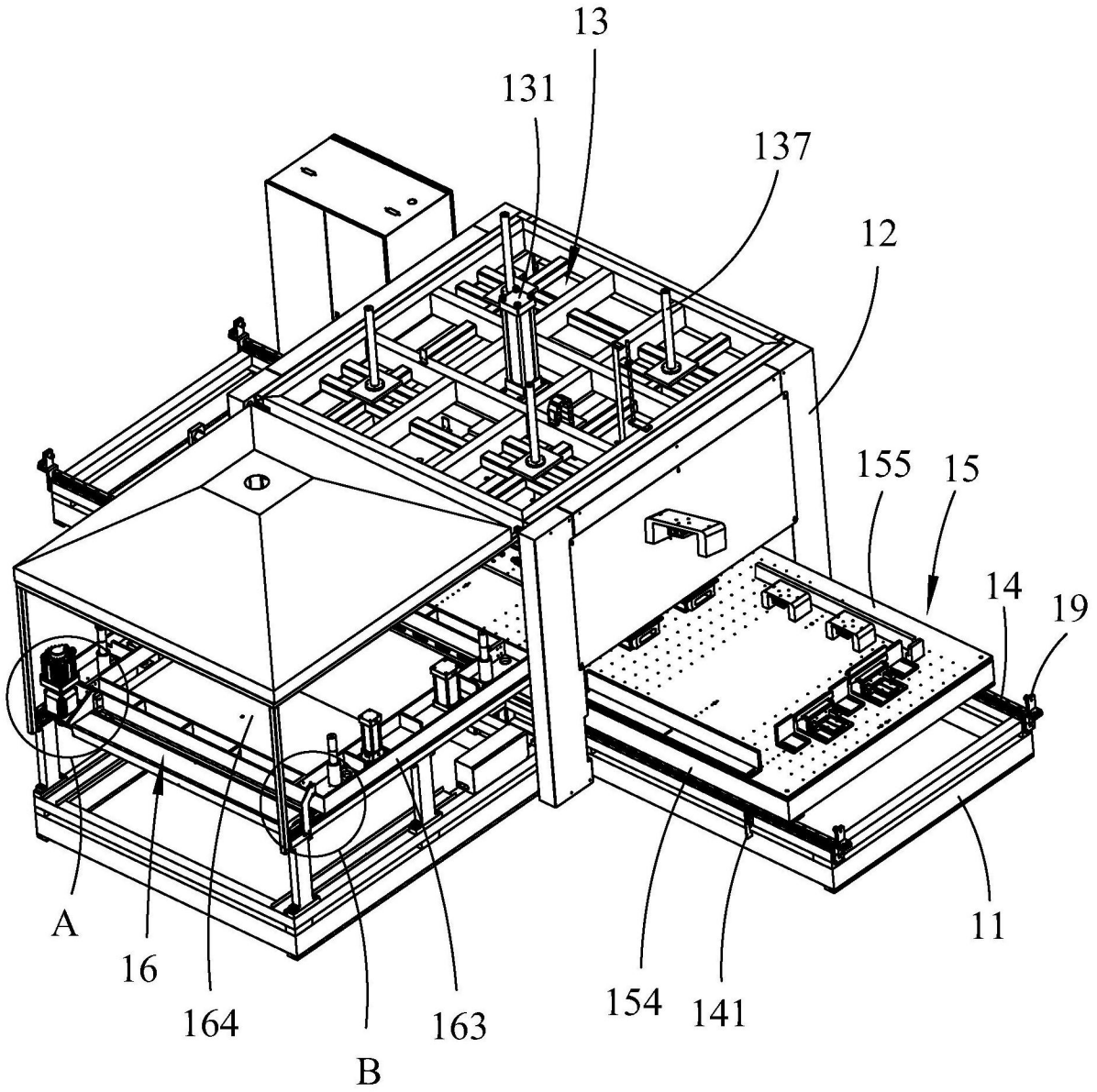


图1

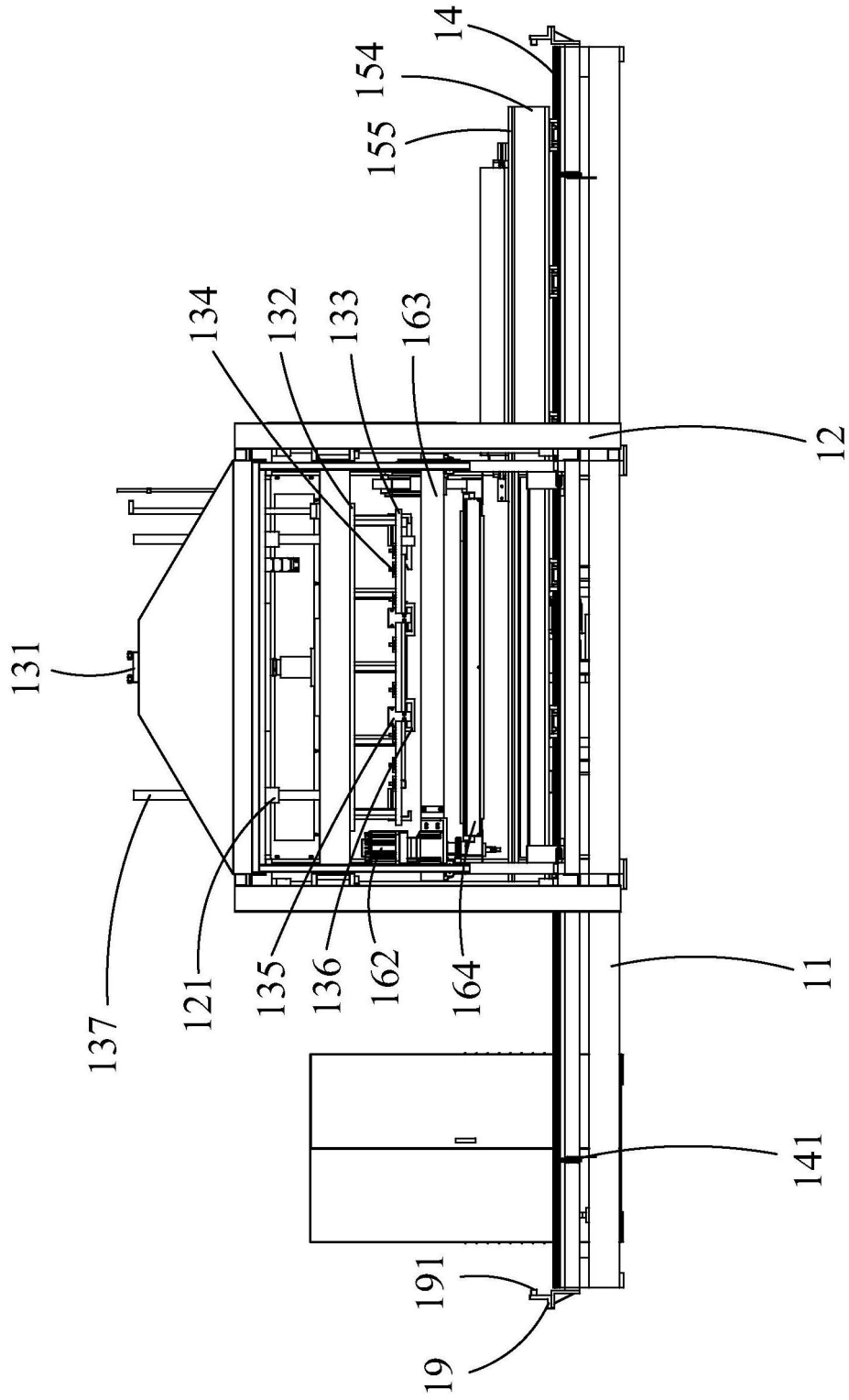


图2



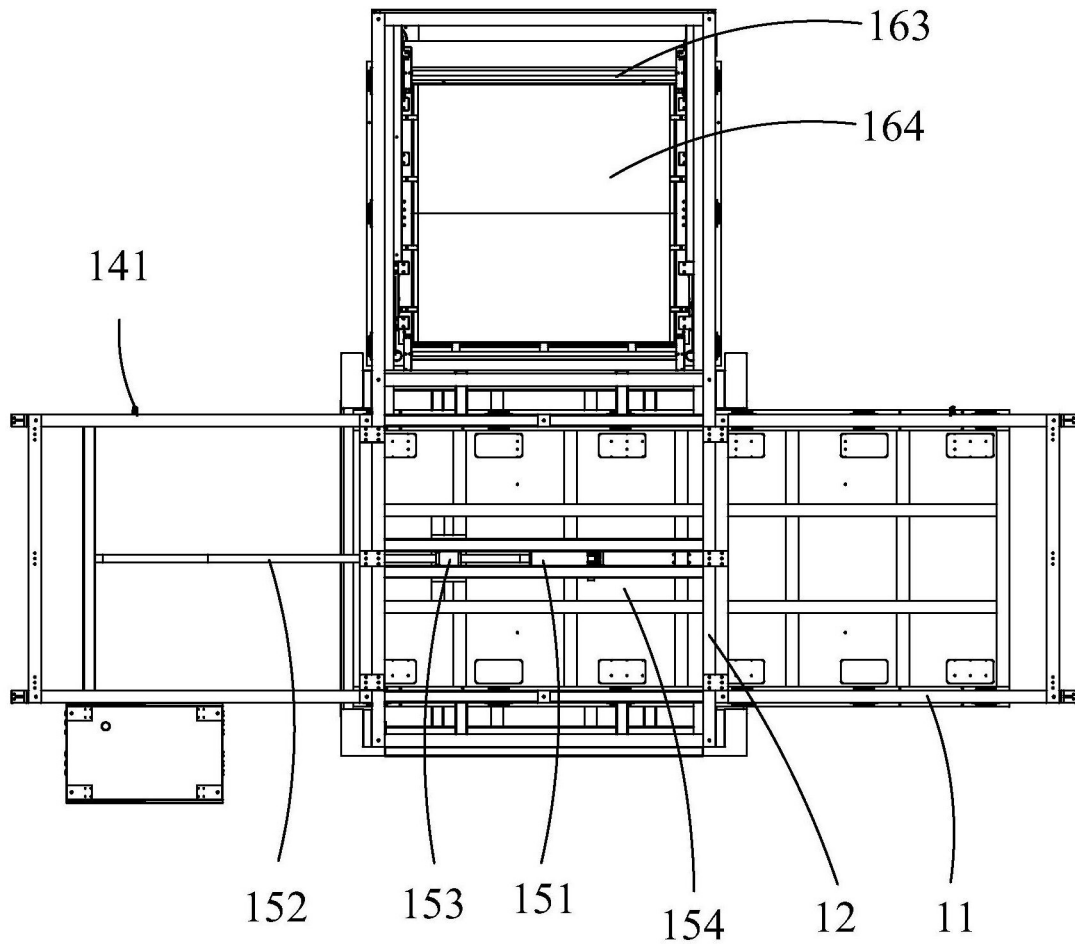


图3

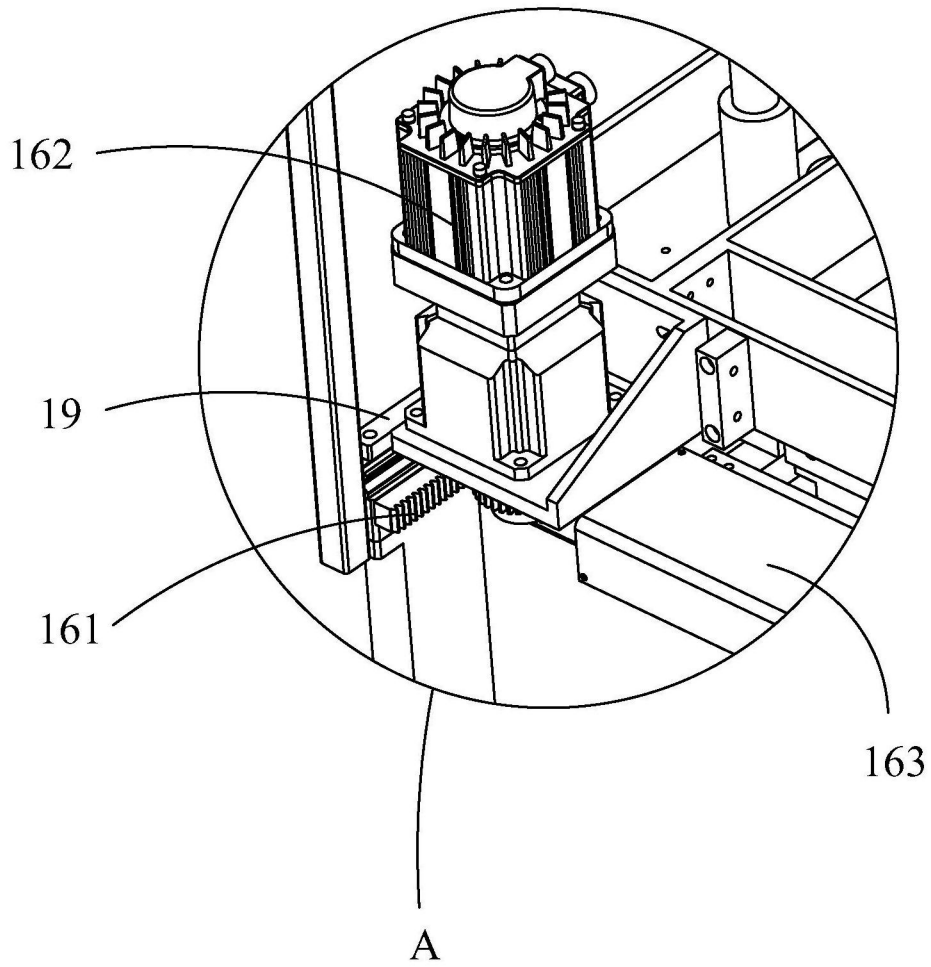


图4

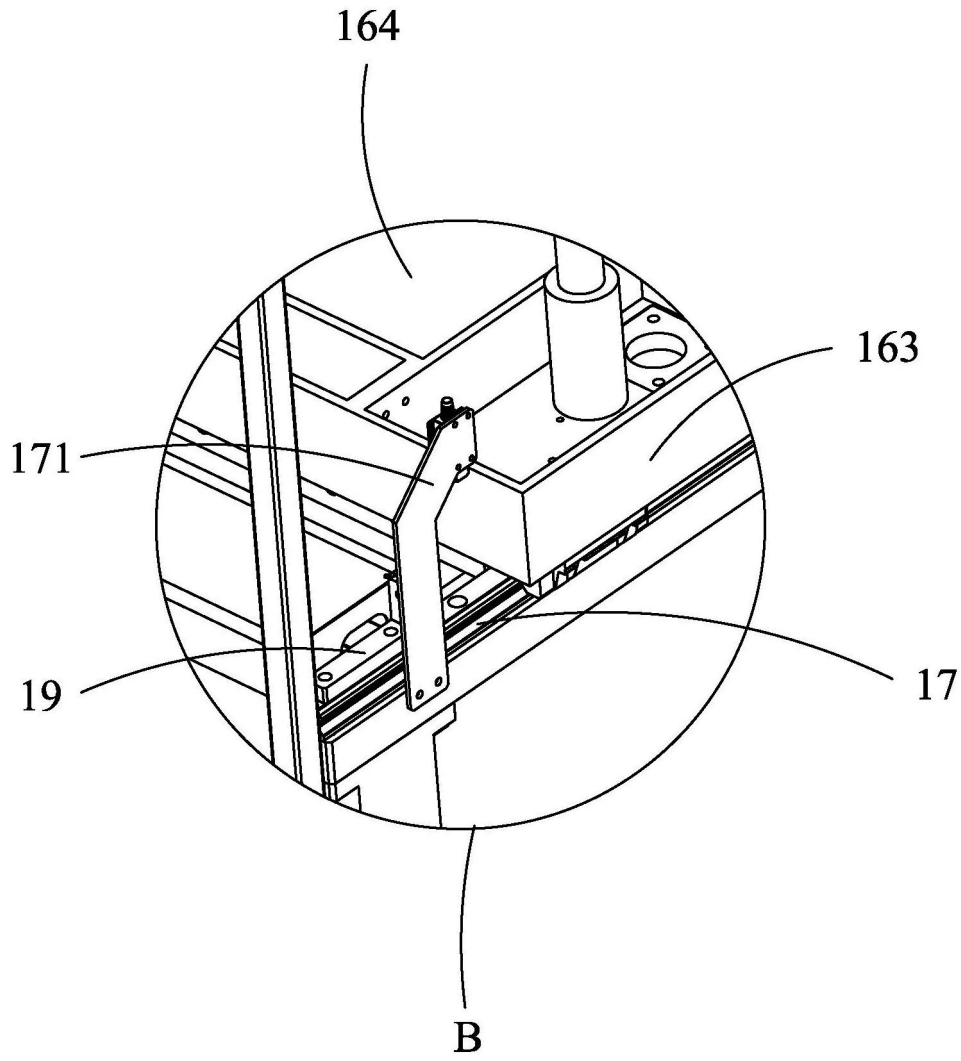


图5